

MINISTER TRANSPORTU, BUDOWNICTWA  
I GOSPODARKI MORSKIEJ  
*MINISTER OF TRANSPORT, CONSTRUCTION  
AND MARITIME ECONOMY*  
ul. Chałubińskiego 4/6, PL-00-928 Warszawa



ZAWIADOMIENIE  
COMMUNICATION

dotyczące: UDZIELENIA HOMOLOGACJI  
concerning: APPROVAL GRANTED

typu urządzenia na podstawie **Regulaminu EKG nr 7.**  
*of a type of device pursuant to ECE Regulation No. 7.*

Nr homologacji: **E20 7R 021278**  
*Approval No.:*

Nr rozszerzenia:  
*Extension No.:*  
**WAŚ**

1 Nazwa handlowa lub marka urządzenia:  
*Trade name or mark of the device:*

2 Oznakowanie typu urządzenia przez wytwórcę:  
*Manufacturer's name for the type of device:*

**W80**

3 Nazwa i adres wytwórcy:  
*Manufacturer's name and address:*

Przetwórstwo Tworzyw Sztucznych  
**WAŚ Józef i Leszek Waś Sp. J.**  
Godzikowice, ul. Stalowa 7, 9  
55-200 Olawa, Polska

4 Nazwa i adres przedstawiciela wytwórcy (o ile występuje):  
*If applicable, name and address of manufacturer's representative:*

nie dotyczy  
*N/A*

5 Data przedstawienia do homologacji:  
*Submitted for approval on:*

**30.10.2012**

6 Placówka techniczna odpowiedzialna  
za przeprowadzanie badań homologacyjnych:  
*Technical service responsible for conducting  
approval tests:*

**INSTYTUT TRANSPORTU  
SAMOCHODOWEGO**  
ul. Jagiellońska 80  
03-301 Warszawa

7 Data sprawozdania z badań:  
*Date of test report issued by that service:*

**14.11.2012**

8 Numer sprawozdania z badań:  
*Number of test report issued by that service:*

**0864/ZBH/12**

9 Skrótowy opis:  
*Concise description:*

9.1. Kategoria:  
*By category of lamps:*

**A**

Do zamocowania na zewnątrz, wewnątrz lub w obu miejscach:  
*For mounting either outside or inside or both:*

nie dotyczy  
*N/A*

Barwa światła:

**biała**

*Colour of light emitted:*

**white**

Liczba, kategoria i rodzaj żarówek:

**1 × LED**

*Number, category and kind of light source(s):*

Napięcie i moc źródła światła:

**12V 0,33W / 24V 0,65W**

*Voltage and wattage:*



Kod identyfikacyjny modułu źródła światła: <i>Light source module specific identification code:</i>	<b>nie dotyczy</b> <i>N/A</i>
Przy ograniczeniu wysokości mocowania do 750 mm powyżej powierzchni podłoża: <i>Only for limited mounting height of equal to or less than 750 mm above the ground:</i>	<b>nie</b> <i>no</i>
Geometryczne warunki instalowania i ich warianty (jeżeli występują): <i>Geometrical conditions of installation and relating variations, if any:</i>	<b>wg rysunku</b> <i>according to the drawing</i>
Zastosowanie elektronicznego układu sterującego źródła światła / sterowania zmiennością światłości:	<b>tak</b> <b>nie</b>
(a) jako część lampy: (b) jako osobne urządzenie: <i>Application of an electronic light source control gear/variable intensity control:</i>	<b>yes</b> <b>no</b>
Napięcie zasilania dodatkowego elektronicznego układu sterującego źródła światła / sterowania zmiennością światłości: <i>Input voltage(s) supplied by an electronic light source control gear / variable intensity control:</i>	<b>12V / 24V</b>
Producent i kod identyfikacyjny elektronicznego układu sterującego źródła światła / sterowania zmiennością światłości (w przypadku kiedy jest on częścią lampy ale nie występuje w jej obudowie): <i>Electronic light source control gear/variable intensity control manufacturer and identification number (when the light source control gear is part of the lamp but is not included into the lamp body):</i>	<b>nie dotyczy</b>  <i>N/A</i>
Zmienna światłość: <i>Variable luminous intensity:</i>	<b>nie</b> <b>no</b>
9.2 Funkcja (funkcje) wytwarzane przez współzależne światło, stanowiąca część współzależnego systemu świateł: <i>Function(s) produced by an interdependent lamp forming part of an interdependent lamp system:</i>	
Światło przednie pozycyjne <i>Front position lamp</i>	<b>nie</b> <b>no</b>
Światło pozycyjne tylne R1 <i>R1 Rear position lamp</i>	<b>nie</b> <b>no</b>
Światło pozycyjne tylne R2 <i>R2 Rear position lamp</i>	<b>nie</b> <b>no</b>
Światło hamowania S1 <i>S1 Stop lamp</i>	<b>nie</b> <b>no</b>
Światło hamowania S2 <i>S2 Stop lamp</i>	<b>nie</b> <b>no</b>
Światło hamowania S3 <i>S3 Stop lamp</i>	<b>nie</b> <b>no</b>
Światło hamowania S4 <i>S4 Stop lamp</i>	<b>nie</b> <b>no</b>
Światło obrysowe <i>End-outline marker lamp</i>	<b>nie</b> <b>no</b>
10 Położenie znaku homologacji: <i>Position of approval mark:</i>	<b>na kloszu</b> <b>on the lens</b>
11 Powód (powody) rozszerzenia: <i>Reason(s) for the extension (if applicable):</i>	<b>nie dotyczy</b> <i>N/A</i>
12 Homologacji: <i>Approval:</i>	<b>udzielono</b> <b>granted</b>

13 Miejscowość:  
Place: **00-928 Warszawa**

14 Data:  
Date: **13.12.2012**

15 Podpis:  
Signature: **Z upoważnienia  
MINISTRA TRANSPORTU,  
BUDOWNICTWA I GOSPODARKI MORSKIEJ**  
**Bogdan Oleksiak**  
Zastępca Dyrektora  
Departamentu Transportu Drogowego



16 Do niniejszego zawiadomienia załącza się wykaz dokumentów przedłożonych organowi administracji, który udzielił homologacji, które mogą być uzyskane na prośbę:  
*The list of documents deposited with the Administrative Service, which has granted approval, is annexed to this communication and may be obtained on request.*

1. Opis techniczny z rysunkiem  
*Technical description with drawing*
2. Sprawozdanie z badań homologacyjnych nr:  
*Test report No:*

**0864/ZBH/12**



ZAŁĄCZNIK NR 1

DO SPRAWOZDANIA Z BADAŃ NR 0864/ZBH/12/1

Oznaczenie krawędzi powierzchni widocznej (powierzchni świetlnej) świateł w lampach przednich obrysowych typu W80

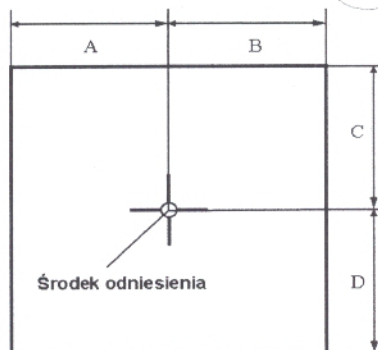


AB 503

**Producent:** Przetwórstwo Tworzyw Sztucznych  
Józef i Leszek WAŚ Sp. J.  
Godzikowice, ul. Stalowa 7, 9  
55-200 Oława

Liczba stron: 1

E20 7R 021278



Światło	A [mm] w kierunku osi wzdłużnej pojazdu	B [mm] w kierunku na zewnątrz pojazdu	C [mm] w górę	D [mm] w dół
Przednie obrysowe	3	3	3	3

Koniec załącznika

sporządził:



dr inż. Piotr Kaźmierczak, adiunkt

zatwierdził:

1. Z-ca Kierownika Zakładu  
Homologacji i Badań Pojazdów

mgr inż. Seweryn Cholewiński



OPIS TECHNICZNY  
TECHNICAL DESCRIPTION

PRODUCENT: Przetwórstwo Tworzyw Sztucznych „WAŚ” Józef i Leszek Waś  
PRODUCER: Sp. J. Godzikowice ul. Stalowa 7,9 55-200 Oława

WYRÓB: LAMPA OBRYSOWA PRZEDNIA  
ARTICLE: FRONT END-OUTLINE LAMP

OZNACZENIE TYPU: W80  
TYPE MARKING: W80

ŚWIATŁA: - obrysowe przednie

- A



LAMPS: - front end-outline

- A

MATERIAŁY:

KORPUS : - EPDM + PP czarny

KLOSZ: - PC bezbarwny

UKŁAD ELEKTRONICZNY Z ELEKTROLUMINESCENCYJNYM ŹRÓDŁEM ŚWIATŁA

USZCZELNIENIE – masa plastyczna

PRZEWODY DOPROWADZAJĄCE PRĄD

MATERIALS:

BODY : - EPDM + PP black

LENS: - PC colorless

ELECTRONIC DEVICE WITH ELECTROLUMINESCENT LIGHT SOURCE

PLASTIC GASKET

LEADS

ŹRÓDŁA ŚWIATŁA:

1xLED 12V 0,33W lub 24V 0,65W

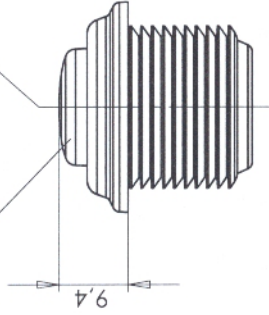
LIGHT SOURCES:

1xLED 12V 0,33W or 24V 0,65W

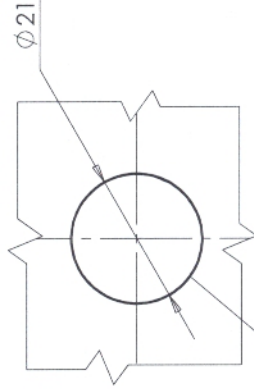
NINIEJSZY OPIS JEST CZĘŚCIĄ WNIOSKU O UDZIELENIE HOMOLOGACJI  
THIS DESCRIPTION IS A PART OF THE APPLICATION OF APPROVAL

# LAMPA PRZEDNIA OBRYŚOWA TYPU W80 FRONT END-OUTLINE LAMP TYPE W80

ŚWIATŁO PRZEDNIE OBRYŚOWE  
KŁOSZ BEZBARWNY  
FRONT END-OUTLINE MARKER LAMP  
COLOURLESS LENS

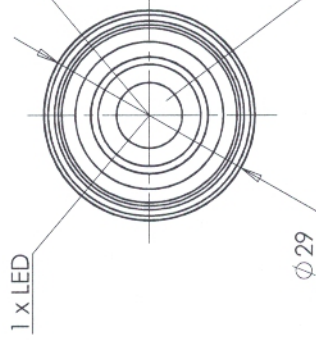


OŚ ODNIESIENIA  
AXIS OF THE REFERENCE



OTWÓR W NADWOZIU DO MOCOWANIA  
OPENING IN THE CARRIAGE TO FIX

ŚRODEK ODNIESIENIA  
CENTER OF THE REFERENCE



MIEJSCE NA NUMER HOMOLOGACJI  
PLACE FOR THE APPROVAL NUMBER



07R 021278

NINIEJSZY RYSUNEK JEST CZĘŚCIĄ WNIOSKU O HOMOLOGACJĘ  
THIS DRAWING IS A PART OF THE APPLICATION FOR APPROVAL